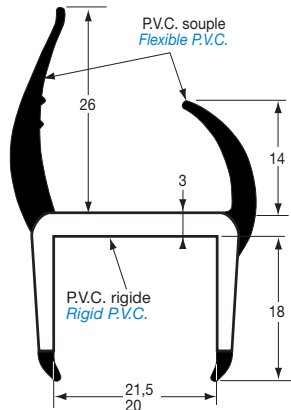


P.V.C. souple
Flexible P.V.C.

P.V.C. rigide
Rigid P.V.C.

P.V.C. bi-duréte **gris/noir.**
Grey/black dual-hardness.
11.32383A ← 2,70 m →
11.32383B ← 3,20 m →
11.32383 ← 5 m →

P.V.C. bi-duréte **gris.**
Grey dual-hardness.
11.32219A ← 2,80 m →
11.32220A ← 3,30 m →

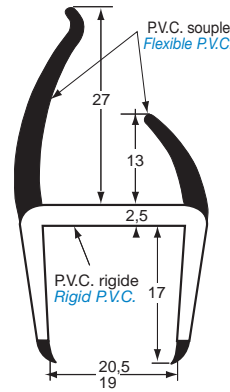


P.V.C. souple
Flexible P.V.C.

P.V.C. rigide
Rigid P.V.C.

P.V.C. bi-duréte **gris/noir.**
Grey/black dual-hardness.
11.32375A ← 2,70 m →
11.32375B ← 3,20 m →
11.32375 ← 5 m →
11.32374 ← 6 m →

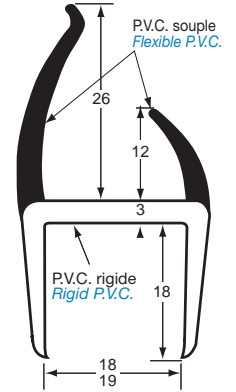
P.V.C. bi-duréte **gris.**
Grey dual-hardness.
11.32215 ← 5 m →
11.32216 ← 6 m →



P.V.C. souple
Flexible P.V.C.

P.V.C. rigide
Rigid P.V.C.

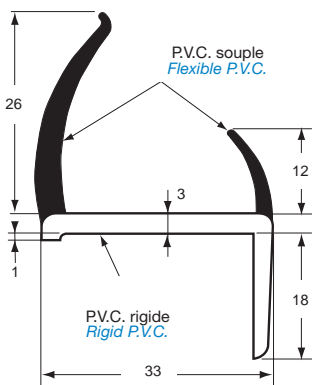
P.V.C. bi-duréte **gris/noir,**
Grey/black dual-hardness
11.32386A ← 2,70 m →
11.32386B ← 3,20 m →



P.V.C. souple
Flexible P.V.C.

P.V.C. rigide
Rigid P.V.C.

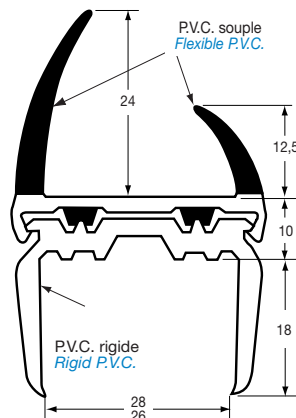
P.V.C. bi-duréte **gris/noir,**
Grey/black dual-hardness
11.32386 ← 5 m →



P.V.C. souple
Flexible P.V.C.

P.V.C. rigide
Rigid P.V.C.

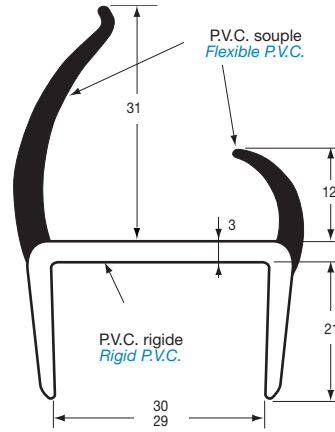
P.V.C. bi-duréte **gris.**
Grey dual-hardness P.V.C.
11.32405 ← 2,55 m →



P.V.C. souple
Flexible P.V.C.

P.V.C. rigide
Rigid P.V.C.

P.V.C. bi-duréte **noir, clipé.**
Black dual-hardness P.V.C.
11.32221 ← 5,20 m →

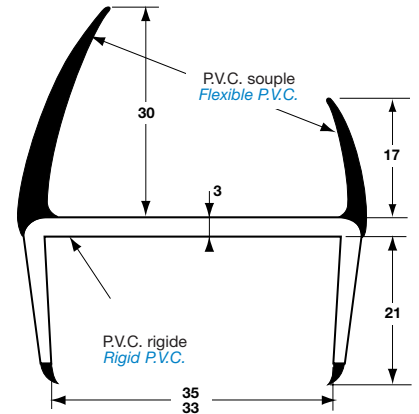


P.V.C. souple
Flexible P.V.C.

P.V.C. rigide
Rigid P.V.C.

P.V.C. bi-duréte **gris/noir.**
Grey/black dual-hardness P.V.C.
11.32376 ← 5 m →

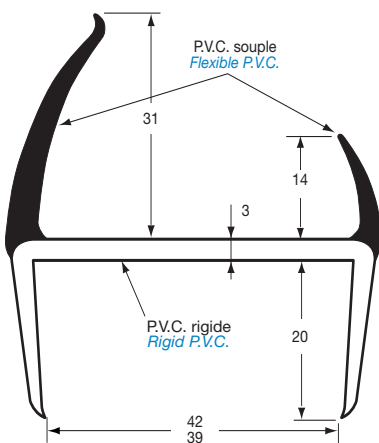
P.V.C. bi-duréte **gris.**
Grey dual-hardness P.V.C.
11.32225 ← 5 m →



P.V.C. souple
Flexible P.V.C.

P.V.C. rigide
Rigid P.V.C.

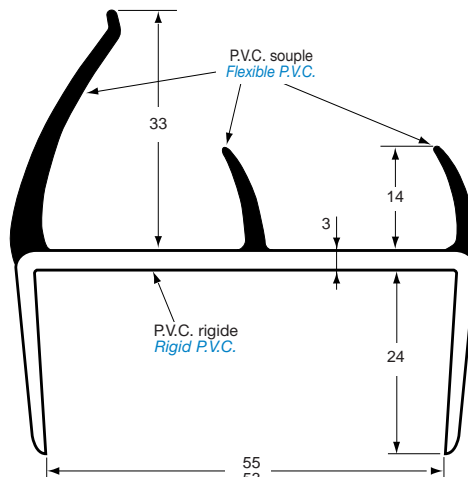
P.V.C. bi-duréte **gris/gris.**
Grey/grey dual-hardness P.V.C.
11.32401 ← 2,70 m →



P.V.C. souple
Flexible P.V.C.

P.V.C. rigide
Rigid P.V.C.

P.V.C. bi-duréte **gris/noir.**
Grey/black dual-hardness P.V.C.
11.32385 ← 5 m →

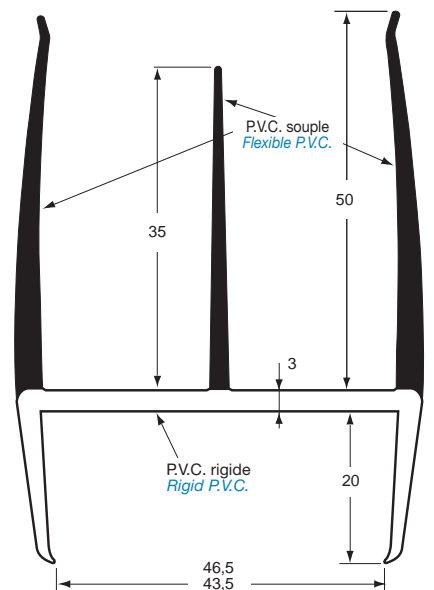


P.V.C. souple
Flexible P.V.C.

P.V.C. rigide
Rigid P.V.C.

P.V.C. bi-duréte **gris/noir.**
Grey/black dual-hardness P.V.C.
11.32384 ← 5 m →

P.V.C. bi-duréte **gris.**
Grey dual-hardness P.V.C.
11.32235 ← 5 m →



P.V.C. souple
Flexible P.V.C.

P.V.C. rigide
Rigid P.V.C.

P.V.C. bi-duréte **gris/noir.**
Grey/black dual-hardness P.V.C.
11.32397 ← 2,70 m →

P.V.C. bi-duréte **gris.**
Grey dual-hardness P.V.C.
11.32400 ← 2,75 m →